



*Installeren van de*

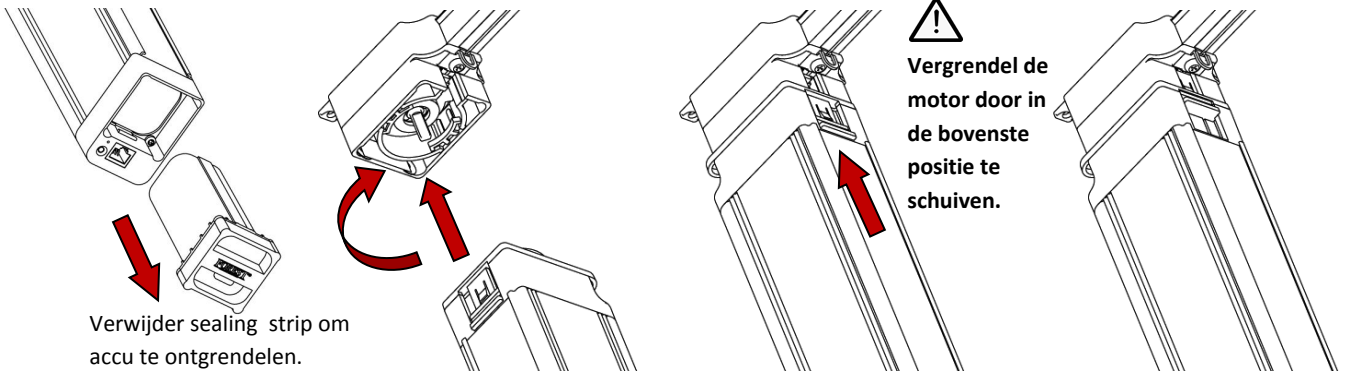
**FOREST SHUTTLE® iOn**

# Installeren van de FOREST SHUTTLE® iOn:

- 1 Assembleer de rail;
- 2 Installeer de steunen en monteer de rail op de steunen;
- 3 Hang de gordijnen pas na het instellen van de eindposities;  
→ schuif de voorloper(s) half open

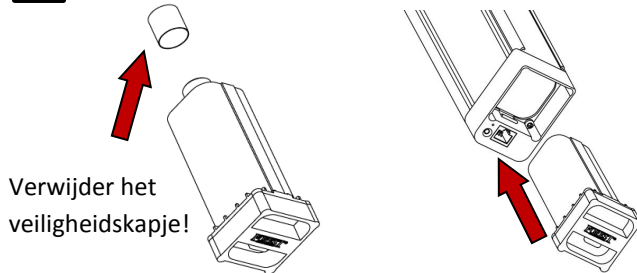
- 4 Monteer de Forest Shuttle® iOn aan de rail;

**!** Belangrijk: Verwijder eerst de accu voordat u de Shuttle® iOn motor aan de rail bevestigt.



- 5 Plaats het accupack;

**!** Verwijder het veiligheidskapje van het accupack en plaats het accupack, druk totdat u een 'klik' hoort.

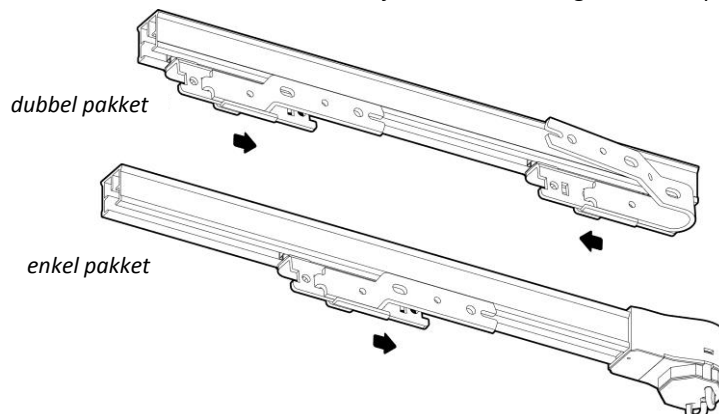


- 6 Instellen van de eindposities van de FOREST SHUTTLE® iOn;

**!** De bijgestelde open eindpositie kan met behulp van een afstandsbediening of schakelaar afgesteld worden. Zie pagina 6 (nr.14) hoe dit ingesteld kan worden.

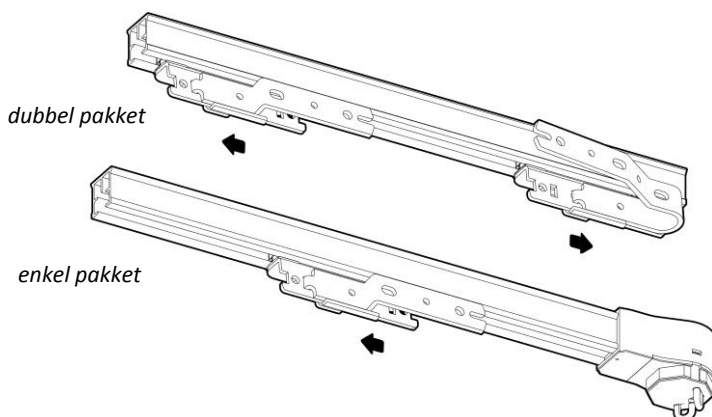
## INSTELLEN MOTOR DRAAIRICHTING EN DICTH EINDPOSITIE:

The Shuttle® detecteert automatisch de motor draairichting. Door de voorloper(s) als eerste in de 'dicht' richting te bewegen onthoudt de Shuttle® motor automatisch de juiste draairichting. De voorloper(s) zal automatisch naar de dicht positie lopen.



## INSTELLEN OPEN EINDPOSITIE:

Wanneer de 'dicht' positie is bereikt, zal de voorloper(s) automatisch naar de 'open' positie lopen.



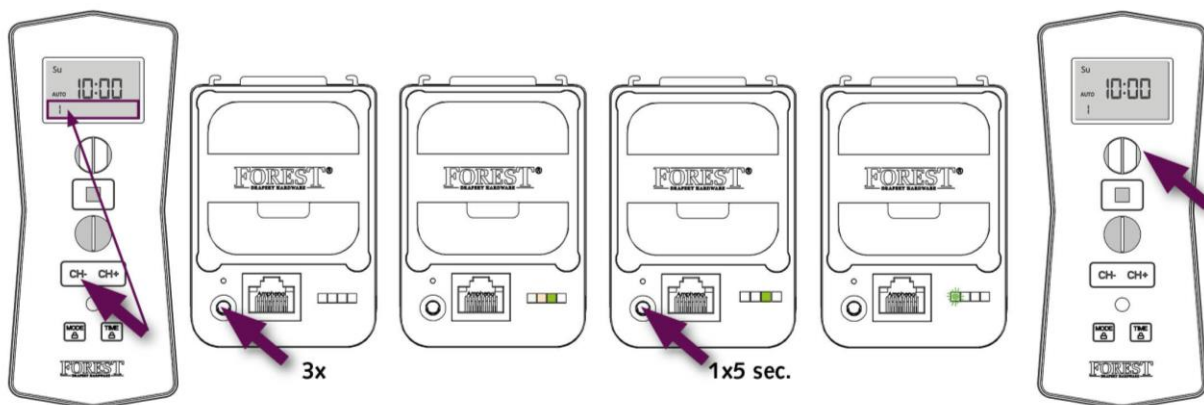
**Aanpassen gordijnpakket:** De voorloper stopt wanneer deze de open eindpositie heeft bereikt (gele LED4 gaat aan). Op dit moment kan de open eindpositie met de hand of afstandsbediening bijgesteld worden. Als de voorloper 10 seconden lang niet bewogen wordt, dan gaat de gele LED4 uit en wordt deze open eindpositie opgeslagen. De minimale automatische afstelling is 3 cm.

Niet tevreden met de eindpositie(s)? Reset dan de eindpositie(s) en stel opnieuw in. Voor het resetten zie de configuratie tabel op pagina 6 en ga verder vanaf stap 4.

7

## Verbindt de Shuttle® iOn met een Forest afstandsbediening;

De Forest RF afstandsbediening\* kan worden gekoppeld aan de Shuttle® iOn door de RF-leermodus op de Shuttle® iOn te activeren en door op open button te drukken op de afstandsbediening.



1. Selecteer het gewenste kanaal.

2. Druk 3x met een pin of pen.

3. LED verspringt van 1°>2°>3° LED.


4. Houdt de button 5 seconden ingedrukt.

5. Als groene LED knippert, is de motor in de RF leermodus.

6. Druk binnen 10 seconden op OPEN.

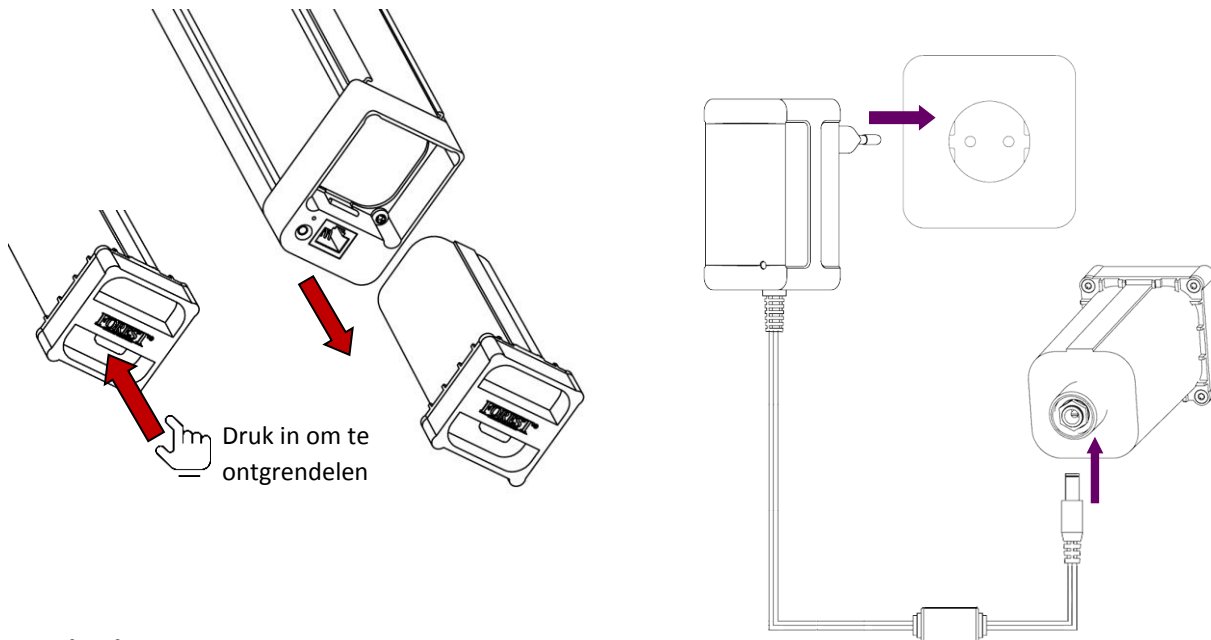
\*Diamond Sense vanaf versie V2.

# SHUTTLE® iOn Accu:

 **Wanneer de accu bijna leeg is, zal de de Shuttle® iOn motor langzamer gaan lopen (6 cm/s), dit betekent dat de accu opgeladen dient te worden.**

## Opladen van de accu:

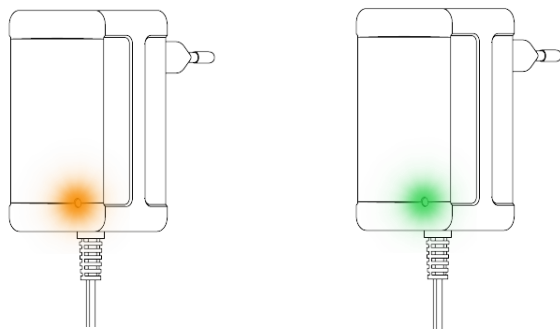
Verwijder de accu uit de Shuttle® iOn motor en verbindt de accu met de oplader zoals hieronder aangegeven:



## Opladen:

De oplader is aan de voorkant voorzien van een LED indicator, de LED geeft de actuele oplaadstatus weer.


LED Oranje:	LED Groen:
Accu wordt opgeladen	Accu is vol



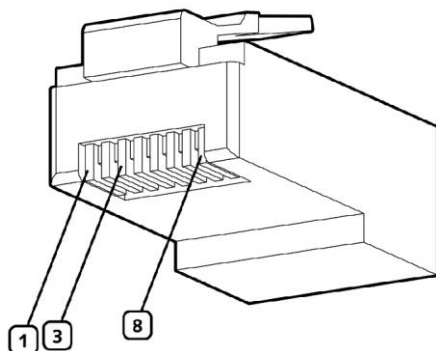
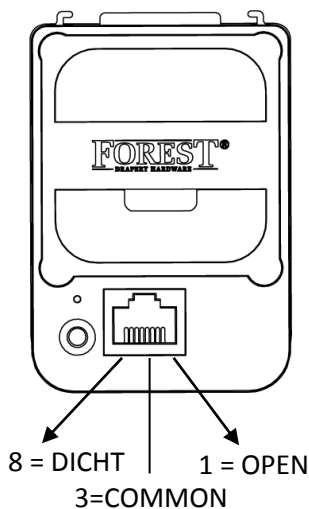
- Oplaadtijd van de accu is 5 uur;
- Gebruik geen third-party opladers;
- Repareer de oplader niet wanneer deze defect of beschadigd is; vervang dan de oplader;
- Laad de accu niet in vochtige ruimtes op;
- Vervang de oplader voor een originele oplader wanneer deze defect of beschadigd is;
- Laad de accu niet in direct zonlicht op;
- Repareer de accu niet wanneer deze defect of beschadigd is;
- Vervang de accu wanneer deze defect of beschadigd is;
- Laad de batterij niet op onder omgevingsomstandigheden onder 10°C (50°F);
- Gooi de accu niet in de prullenbak, maar lever bij een daarvoor bestemd inzamelpunt in.



## Aansluiten van de FOREST SHUTTLE® iOn via dry contact input:

 **De schakelaar/ het relaiscontact of de output van de home automation dient spanningsvrij te zijn.**

The Shuttle® iOn kan eenvoudig aangesloten worden op een Home Automation systeem of handmatige schakelaars door het gebruik van de dry contact input van de RJ45 poort op de motor. Gebruik pin 1, 3 en 8 van de poort.



PIN	Poort
1	OPEN
2	-
3	COMMON
4	-
5	-
6	-
7	-
8	DICHT

**OPEN:** wanneer pin 1 verbonden wordt met pin 3 (COMMON), dan zal de Shuttle® het gordijn openen.

**DICHT:** wanneer pin 8 verbonden wordt met pin 3 (COMMON) dan zal de Shuttle® het gordijn sluiten.

**STOP:** wanneer pin 1 en 8 verbonden worden met pin 3 (COMMON) dan zal de Shuttle® het gordijn stoppen.

**Verschillende dry contact instellingen:** (Zie pagina 6 om de dry contact instellingen te wijzigen)

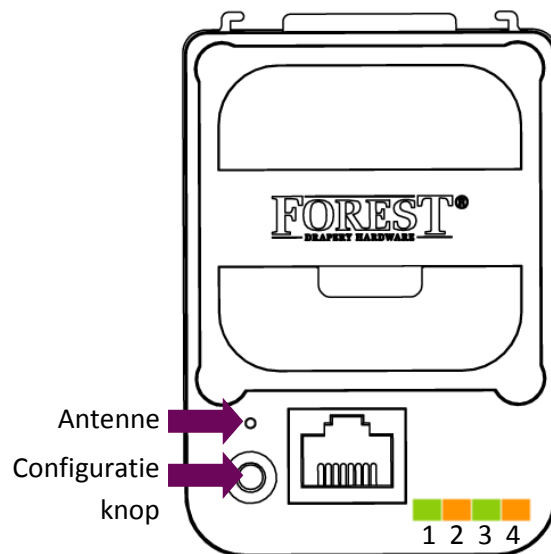
Afhankelijk van de gebruikte hardware voor gebouwautomatisering zijn verschillende soorten dry contact instellingen mogelijk.

- **Pulse:** Wanneer kort contact gemaakt wordt, zal het gordijn helemaal open of dicht gaan (standaard instelling)
- **Continu:** Het gordijn zal open of dicht gaan zolang het contact gemaakt is (meestal gebruikt bij Home Automation)
- **Enkele schakelaar:** De Shuttle® zal op elk contact tussen pin 3(COMMON) icm met pin 1 **of** 8 reageren; open -> dicht -> stop -> open -> dicht -> stop -> etc....

## Geavanceerde instellingen

# Uitleg configuratie instellingen:

aantal x drukken	LEDs				functie	fabrieks-instelling
	1	2	3	4		
1	■□□□				snelheid laag 14 cm/s	•
2	□■□□				snelheid hoog 17 cm/s	
3	□□■□				RF 433MHz bediening kanaal instellen	
4	□□□■				reset open & dicht posities	
5	■□□□				dry contact pulse	•
6	□■□□				dry contact continue	
7	□□■□				dry contact enkel schakelaar	
8	□□□■				touch control gevoeligheid hoog	•
9	■□□□				touch control gevoeligheid laag	
10	□■□□				touch control uit	
11	□□■□				N/A	
12	□□□■				N/A	
13	■□□□				N/A	
14	□■□□				pas de open positie aan (stack back)	
15	□□■□				draairichting motor wijzigen	
16	□□□■				reset naar fabrieksinstelling	



### 1 & 2: Snelheid

De standaard snelheid is 14cm/s. Voor hogere snelheid, 17cm/s, druk 2x de configuratieknop in, LED 2 brandt. Bevestig door nogmaals de knop voor 4 seconden ingedrukt te houden totdat de LED 3x knippert en uit gaat.

### 3: Koppelen / wissen van 433MHz RF bediening

**Programmeren kanaal van Forest RF afstandsbediening:** Kies het gewenste kanaal op de afstandsbediening. Druk configuratieknop 3x in en houdt bij de 4<sup>e</sup> keer voor 4 sec ingedrukt totdat LED gaat knipperen. Druk binnen 10 seconden op de OPEN knop van de afstandsbediening. De LED gaat uit en bediening is gekoppeld.

**Wissen kanaal van Forest RF afstandsbediening:** Volg dezelfde procedure, maar druk dan op de SLUIT knop i.p.v. de OPEN knop en een bestaande koppeling zal worden gewist.

### 4: Resetten / instellen eindposities

**Het resetten van de eindposities:** Zorg ervoor dat de gordijnen in een open positie zijn. Druk de configuratieknop 4 in en houdt de knop bij de 5<sup>e</sup> keer voor 4 sec ingedrukt totdat de LED 3x knippert en vervolgens uitgaat. Verwijder de accu en doe na 5 sec de accu terug in de motor. De eindposities zijn nu gewist; om de eindposities weer in te stellen kijk op pagina 3, sectie 7.

### 5, 6 & 7: Dry contact input instellingen

**Standaard instelling is 'Puls contact'.** Om 'continue contact' of 'enkele schakelaar' in te stellen, druk op de knop resp. 6 of 7x in. Om te bevestigen, druk nogmaals op de knop voor 4 seconden lang in totdat de LED 3x knippert en uit gaat. Zie pagina 5 voor gedetailleerde uitleg over de input instellingen. Wees er zeker van dat het contact spanningsvrij is (geen stroom op kabel).

### 8, 9 & 10: Touch Control instellingen

Door zacht aan de gordijnen te trekken herkent de Shuttle® iOn automatisch of het gordijn met de hand wordt geopend of gesloten. Het gordijn zal dan helemaal openen of sluiten. Standaard is de Shuttle motor hooggevoelig ingesteld. De Touch Control functie kan minder gevoelig of helemaal uitgezet worden door resp. 9 of 10x de knop in te drukken. Om te bevestigen, houdt nogmaals de knop voor 4 sec ingedrukt totdat de LED 3x knippert en uit gaat.

### 14: Pas de open eindpositie aan (aanpassen gordijnpakket)

Druk de configuratieknop 14 keer in en houdt de 15<sup>e</sup> keer voor 4 seconden ingedrukt. Nu heeft u 10 seconden de tijd om de juiste eindpositie in te stellen. Dit is vooral gemakkelijk wanneer het pakket gordijnen te strak in elkaar zit.

### 15: Draairichting motor wijzigen

Deze functie wijzigt de motorrichting eenvoudig waardoor het gordijn opent in plaats van sluit, na het geven van het sluitcommando op de afstandsbediening. Druk 15 keer op de configuratieknop en houdt de knop bij 16<sup>e</sup> voor 4 sec ingedrukt.

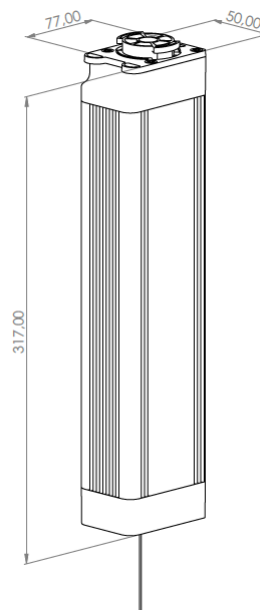
### 16: Reset fabrieksinstellingen

Druk voor een volledige reset van alle instellingen 16 keer op de knop en houd deze de 17<sup>e</sup> keer 4 seconden ingedrukt totdat de LED 3 keer knippert en uit gaat. Verwijder de accu en plaats de accu na 5 seconden opnieuw in de motor.

## Technische specificatie van de FOREST SHUTTLE® iOn:

### Shuttle® iOn Motor

Artikelnummer:	Wit: 5234000000 (incl accu) Zwart: 5234006000 (incl accu)
Voltage Shuttle® iOn:	14.4V DC
Max. vermogen:	30W
Koppel:	1Nm
Frequentie:	433.92 MHz
Snelheid 1: Normaal	14 cm/s (5.51"/s)
Snelheid 2: Snel	17 cm/s (6.69"/s)
Snelheid 3: Bij lege accu	6 cm/s (2.36"/s)
Max. gordijn gewicht:	25kg (rechte rail)
Max. gordijnrail lengte:	8 meter met 1 bocht 5 meter met 2 bochten
Shuttle® iOn afmetingen:	74 x 50 x 317mm (2.91 x 1.97 x 12.48")
Netto gewicht motor:	1160 gram
Beschermingsgraad:	IP20
Max. looptijd (in één richting):	150 sec
Geluidsniveau:	< 41dB
Omgevingstemperatuur:	0 - 40°C (32 - 104°F)
Relatieve vochtigheid:	10 – 80%
Max. bruikbaar op hoogte (boven zeeniveau):	2000m
Certificering & Markering:	CE



	H	B1	B2
Shuttle iOn	317mm	73.7mm	50.5mm

## Technische specificatie ACCU OPLADER:

Accu oplader	EU	UK	US	AUS
Forest artikelnummer:	5234000002	5234000003	5234000004	5234000005
Model:	KS39DU-1680100CE	KS39DU-1680100CB	KS39DU-1680100CU	KS39DU-1680100CA
Input:	100 - 240V~ 50 - 60Hz - 2.0A	100 - 240V~ 50 - 60Hz - 2.0A	100 - 240V~ 50 - 60Hz - 2.0A	100 - 240V~ 50 - 60Hz - 2.0A
Output:	16.8V DC - 1.0A	16.8V DC - 1.0A	16.8V DC - 1.0A	16.8V DC - 1.0A
Isolatie klasse:	II	II	II	II
Certificatie & Markering	CE	CE	UL	SAA

## Technische specificatie ACCU PACK:

Accu Pack	Wit	Zwart
Forest artikelnummer:	5234000001	5234006001
Accu type:	4-Cel Lithium iOn	4-Cel Lithium iOn
Nominaal voltage:	14.8V	14.8V
Accu:	3400mAh	3400mAh
Certificatie & Markering:	CE	CE
Gebruikstemperatuur:	0°C to +40°C	0°C to +40°C
Netto gewicht accu pack:	250 gr.	250 gr.

## Gordijnrails toepassingsmogelijkheden FOREST SHUTTLE® iOn:

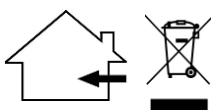
De Forest Shuttle® iOn-motor kan uitsluitend worden gebruikt op de volgende originele Forest gemotoriseerde railsystemen: FMS+® / FMS+® uitsparing / MRS® gemotoriseerd roede systeem / DS-XL® gemotoriseerd / DS-XL® LED gemotoriseerd.



De Forest Shuttle® iOn is niet geschikt voor gebruik in vochtige ruimtes zoals badkamer of buitenshuis. Om de veiligheid te waarborgen is het belangrijk de instructies in dit document te volgen. Bewaar dit document. Gebruik het product niet voor andere doeleinden dan bedoelt.

Voor een correcte en veilige werking van de Forest Shuttle® iOn dient het complete gordijnsysteem geassembleerd en geïnstalleerd te worden met originele onderdelen van Forest Group Nederland B.V., de gordijnrail en 24V adapter inbegrepen. Bij onjuist gebruik van dit product of het niet lezen van de installatiegids is Forest Group is niet verantwoordelijk voor schade aan eigendommen of personen in welke vorm dan ook, defecten, arbeid op locatie, serviceverlening, herinstallatie, transport-, verpakings- of retourneringskosten. De garantie vervalt dan.

Laat kinderen niet spelen met het systeem of de bedieningen. Bewaar (afstands)bedieningen buiten het bereik van kinderen. Controleer het systeem regelmatig op slijtage of defecten. Niet gebruiken indien reparatie of (her)afstelling nodig is.



**Milieu:** We raden u aan om een oude / defecte accu in te leveren bij uw plaatselijke accu inzamelpunt, in overeenstemming met de lokale milieuregeling voor het verzamelen en verwerken van accu's.

**FOREST**<sup>®</sup>  
DRAPERY HARDWARE

WWW.FORESTGROUP.COM